



R45c 环形灯说明书

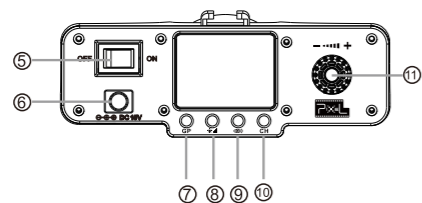
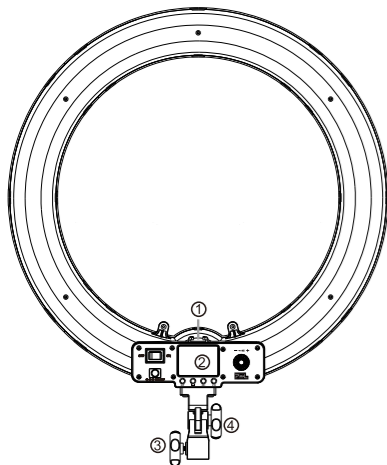
一、承载您惠顾

为正确使用本产品，请先仔细阅读此说明书，并熟悉其操作步骤。注意保存此说明书，以备参考。

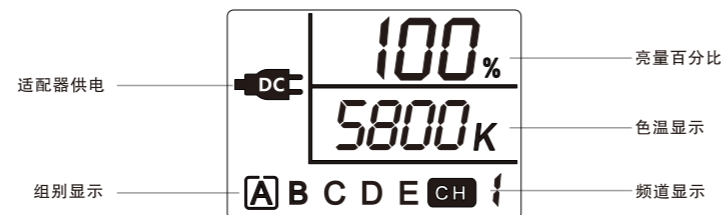
二、产品参数

型号	R45c	
光源	显色性 CRI	Ra: >97
	显色性 TLCI	Qa: >99
	角度	120 度
亮度参数	色温	3000K-5800K
	@0.5米	4800Lux
电气参数	工作电流	4A
	工作电压	DC 14-18V
	功率	恒功率55瓦 (3000K=55瓦 5800K=55瓦)
控制系统	遥控无线频率	2.4GHz
	无线频道	48 个 (1~48)
	无线群组	5 个 (A.B.C.D.E.)
	控制距离	50米
	亮度调节	1~100% 和 1%.25%.50%.75%.100%
外观	显示	LCD 2.1寸
	尺寸	外径48.5CM 内径38.5CM
	材料	塑胶+铝合金
	散热方式	铝合金加自然对流
	净重量	1.7KG

三、操作面板名称



- ① 冷靴座
- ② 液晶显示屏
- ③ 紧固灯架旋钮
- ④ 紧固旋钮
- ⑤ 电源开关
- ⑥ 适配器接口
- ⑦ 组别切换
- ⑧ 亮度快速调整
- ⑨ 遥控模式
- ⑩ 频道设置
- ⑪ 调节亮度/色温/切换开关



- 适配器供电
- 亮度百分比
- 色温显示
- 频道显示
- 组别显示

1. 打开灯光:

适配器供电:请把电源适配器的DC头插入适配器接口，再把适配器的电源线插入电源插座并且连接110V60HZ或240V50Hz交流电，按下环形灯电源转换开关，即可打开环形灯。

注: 打开电源开关后，按最后保存的参数进入工作状态，显示屏显示灯当前的工作参数。

2. 调节亮度/双色温切换:

① 开机状态下旋转亮度微调旋钮 [] 此时对环形灯功率进行调整，显示屏会显示当时的功率，可调节的范围为0%~100%当显示0%时为关闭灯。

② 按一下旋钮中间的切换键，即可进入双色温调整模式，再 微调旋钮对色温进行调整范围为:3000K~5800K。

③ 开机状态下按一下亮度快速调整按钮 [] 在0%1%25% 50%75%100% 六个亮度档位循环调整。当显示0%时为关闭灯。

注: 第一次调整会让灯从原始的功率提高到相近的档位。

注: 调节任何一台灯的功率都会同步到相同频道相同组别的灯。

3. 频道组别的设置:

① 按下频道设置按钮 [CH] 显示屏上的CH频道会闪烁，再旋转频道调节旋钮可以调节CH01-CH48循环调整，调到需要的频道后再按一下频道设置按钮 [CH] 或等4秒后自动确认为当前频道。

② 按一下组别切换 [GP] 进入下一组，共分A、B、C、D、E、可以循环切换，显示屏上会显示出当前组别。

在切换组别时摄影灯会调出不同组别的最后一次数据作为当前值并调整亮度。

1)本型号的灯可以设置1-48联控频道，不同频道的灯调节不会相互干扰。

2)本型号的灯可以设置为A .B.C.D.E.组别。每个组别可以同时有若干只灯。

3)对同一组别的灯进行无线联控时，需要设置为同一频道。

注:调节任何一台灯的功率都会同步到相同频道相同组别的灯。

4. 无线联控:

① 首先保证主控灯和受控灯处于同一频道。

② 同一组别的亮度调整，只要调整同一组别的任何一台灯，同频同组的其他影视灯将会跟随调整灯同步调整。

③ 不同组别的亮度调整。

● 进入遥控模式: 按下遥控模式 [] 显示屏上的当前受控组别标识会闪烁。

■ 按组别切换 [GP] 可以切换当前受控组别并显示对应组别的当前设置。

■ 在组别标识闪烁时可以调整对应闪烁组别的灯光亮度，主控灯设置不受影响。

● 再次按下遥控模式或4秒不调整会自动退出遥控模式。

5. 特效模式:

长按旋钮中间键 [] 进入特效模式，再短按旋钮中间键可进行闪电1/闪电2/屏幕模式/SOS四种特效切换,再次长按旋钮中间键退出特效模式。

6. 关掉灯光时会自动保存当前的参数设置，以便再次使用时快速恢复上次的拍摄场景灯光。

制 造 商: 东莞市宝易电子科技有限公司
 地 址: 东莞市大朗镇金朗南路255号
 网 址: http://www.pixelhk.com
 电 话: 400-8084899
 执行标准: Q/PSKJ 004-2016
 Made in china



Instruction Manual

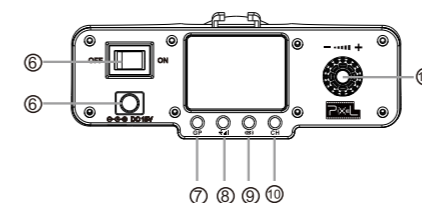
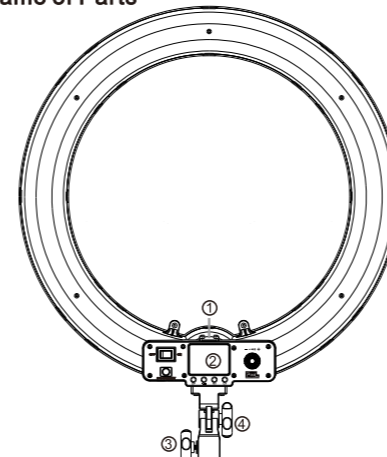
Overview

Before using this product, please carefully read the instruction manual. This manual can help you better understand how to use the product and make you easily handle the operation method.

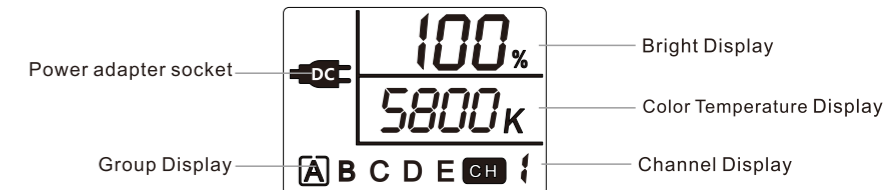
Product Introduction

Model	R45C	
LED Light Source	CRI	Ra: >97
	TLCI	Qa: >99
	Angle	120 °
Luminance	@0.5m	4800Lux
Electric parameters	Operating Current	4A
	Operating Voltage	DC 14-18V
	Power	Constant power 55W (3000K=55W 5800K=55W)
Control system	Frequency	FSK2.4GHz
	Channel	48 Channel (1~48)
	Group	5 Group (A B C D E)
	Distance	50M
	Brightness Adjust	0~100% and 0%.1%.25%.50%.75%.100%
Appearance	Display	LCD 2.1"
	Dimension	Outer Diameter:19"/48.5CM Inner Diameter: 15"/38.5CM
	Material	Plastic and Aluminum Alloy
	Heat-dissipating mehtod	Convection with Aluminum
Net Weight	1.7KG	

Name of Parts



- ① Cold Shoe
- ② LCD Display
- ③ Angle Adjustable Knob
- ④ Lock Knob
- ⑤ Power Switch
- ⑥ Adapter Socket
- ⑦ Group Setting
- ⑧ Quick Brightness Adjust
- ⑨ Remote Control
- ⑩ Channel Setting
- ⑪ Bright and Color Adjust Switch



Operate Instruction

1. Turn On:

① Adapter Supply: Please connect the adapter socket [] with DC adapter, then plug the adaptor cable to the power socket and connect it with 110V/60HZ or 240V/50HZ. press the power switch to turn on the ring light. Note: The light will enter the working state according to the last saved parameters. The monitor will display the existing working parameters.

2. Brightness/Color temperature Adjustment Dial:

① Rotate Rotate the Dial to adjust the LED's brightness, the LCD display will show the existing brightness level at the same time, which can be adjusted rage from 0% to 100%. Press the middle of the adjustment dial and rotate the dial to change the colortemperature between 3000K~5800K.

② Press the Brightness Quick Adjust button to cyclically adjust the brightness between 0%, 1%, 25%, 50% and 75%, 100%.

Note: The first adjustment will increase the power of the light from the existing power to the closest fixed power.(e.g. The existing power is 10%, the first adjustment will increase to 25%.)

Note: Adjusting one of the LED light power will automatically sync to other lights which are under the same channel and group.

3. Channel and Group Setting:

① The CH icon will flash on display after the press the Channel Setting Button. Then rotate the adjust switch [] to change the channel between CH01 to CH48, press the Channel Setting button or wait 4 seconds to confirm the channel.

② The group can be changed by pressing the Group Setting Button (A,B,C, D, E, 5 groups in total). And the display will show the existing group. When switched to a different group, the LED lights will be reset based on the new group.

1)This light can be set between 1 to 48 channel, and no interference if the lights are in different channel.

2)This light can be set between A .B .C .D .E group, each group can have a lot of lights.

3)You need to set the same channel when you wanna wireless control all the lights under the same group.

Note:Adjusting one of the light will automatically sync to the other lights which are under the same channel and group.

4. Wireless Control:

① Make sure the master and slave light in the same channel.

② Adjusting the brightness of the same group of lights, you only need to adjust any one light of the group. the other lights in the same group and channel will be adjusted automatically.

③ Brightness adjust in the different group

● Enter to Remote Control mode: Press the Remote Control button, the current controlled group icon on the display will flash.

■ Press Group Setting button to switch to the group what you want to adjust.

■ You can adjust the brightness when the controlled group icon flash.

● Press Remote Control button again or wait 4 seconds to exit the remote control mode.

5. Scene Mode:

Long press the button in the middle of the adjust switch to enter the special mode, and short press the button to switch the four effect modes of lightning 1/ lightning 2/ screen mode /SOS. Long press the middle button again to exit the special mode.

6. Turn off the light, the current parameters are automatically saved.

Thank you for choosing Pixel Enterprise Limited product and reading this user manual. If there are any other questions, please consult the local dealer or email us to Support@pixelhk.com



Gebruiksaanleitung

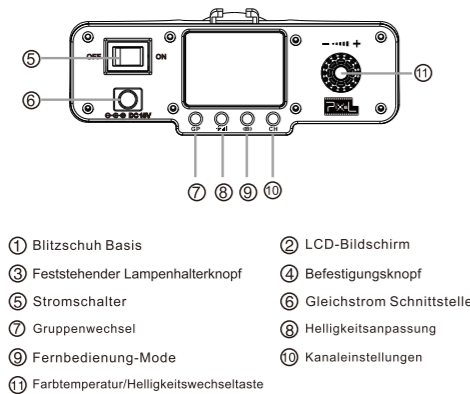
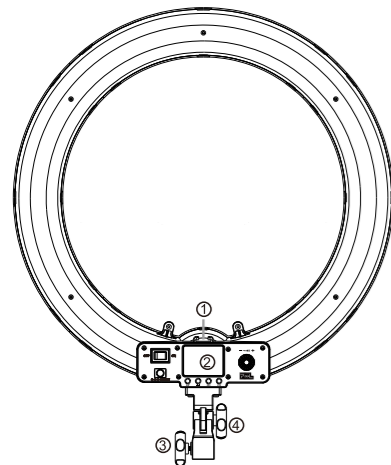
Übersicht

Lesen Sie die Bedienungsanleitung sorgfältig durch, bevor Sie dieses Produkt verwenden. Dieses Handbuch kann Ihnen helfen, die Verwendung des Produkts besser zu verstehen und die Bedienungsmethode einfach zu handhaben.

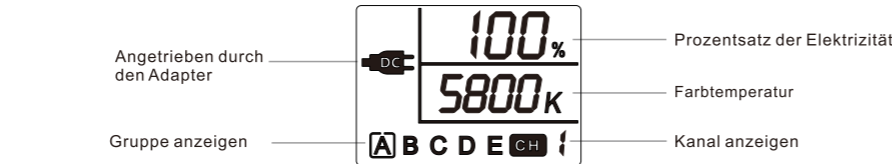
Technische Daten

Modell	R45c	
LED Lichtquelle	CRI	Ra: >97
	TLCI	Qa: >99
	Winkel	120 Grad
	Farbtemperatur	3000K~5800K
Luminanz	@0.5m	4800Lux
Elektrischer Parameter	Betriebsstrom	4A
	Betriebsspannung	DC 14-18V
	Leistung	55W
Steuerung System	Frequenz	2.4GHz
	Kanal	48 Kanal (1~48)
	Gruppe	5 Gruppe (A, B, C, D, E,)
	Entfernung	50 M
	Helligkeitsanpassung	0~100% and 0%, 1%, 25%, 50%, 75%, 100%
Aussehen	Anzeige	LCD 2.1
	Abmessungen	Außenring Durchmesser: 48,5 cm, Innenring Durchmesser: 38,5 cm
	Material	Kunststoff und Aluminiumlegierung
	Kühler	Konvektion mit Aluminium
Nettogewicht	1.7KG	

Bezeichnung der Bestandteile und Bedienelemente



- ① Blitzschuh Basis
- ② LCD-Bildschirm
- ③ Feststehender Lampenhalterknopf
- ④ Befestigungsknopf
- ⑤ Stromschalter
- ⑥ Gleichstrom Schnittstelle
- ⑦ Gruppenwechsel
- ⑧ Helligkeitsanpassung
- ⑨ Fernbedienung-Mode
- ⑩ Kanaleinstellungen
- ⑪ Farbtemperatur/Helligkeitswechsellaste



- Angetrieben durch den Adapter
- Prozentsatz der Elektrizität
- Farbtemperatur
- Gruppe anzeigen
- Kanal anzeigen

Bedienung

1. Einschalten:

① Batterieversorgung:: Bitte verbinden Sie die Adapterbuchse, mit dem Gleichstromadapter, stecken Sie das Adapterkabel in die Steckdose und schließen Sie es mit 110 V / 60 Hz oder 240 V / 50 Hz an. Drücken Sie den Netzschalter, um das Ringlicht einzuschalten. Achtung: Das Licht wechselt gemäß den zuletzt gespeicherten Parametern in den Arbeitszustand. Der Monitor zeigt die vorhandenen Arbeitsparameter an.

2. Helligkeits- und Farbregerler:

- ① Drehen Sie den Schalter, um die Helligkeit der LED anzupassen. Auf dem LCD-Display wird gleichzeitig die vorhandene Helligkeit angezeigt, die von 0% bis 100% eingestellt werden kann. Drücken Sie auf die Mitte des Einstellrads und drehen Sie das Einstellrad, um die Farbe zu ändernTemperatur zwischen 3000K ~ 5800K.
- ② Drücken Sie die Helligkeits-Schnellanpassungstaste, um die Helligkeit zyklisch zwischen 0%, 1%, 25%, 50% und 75%, 100% einzustellen. Achtung: Die erste Einstellung erhöht die Leistung des Lichts von der vorhandenen Leistung auf die nächstgelegene feste Leistung (z. B. beträgt die vorhandene Leistung 10%, die erste Einstellung erhöht sich auf 25%). Achtung: Wenn Sie eine der LED-Lichtstärken einstellen, werden diese automatisch mit anderen Lichtern synchronisiert, die sich unter demselben Kanal und derselben Gruppe befinden.

3. Kanal- und Gruppeneinstellung:

- ① Das CH-Symbol blinkt auf dem Display, nachdem Sie die Kanaleinstellungstaste gedrückt haben. Drehen Sie dann den Einstellschalter [●], um den Kanal zwischen CH01 und CH48 zu wechseln, drücken Sie die Kanaleinstellungstaste oder warten Sie 4 Sekunden, um den Kanal zu bestätigen.
- ② Die Gruppe kann durch Drücken der Gruppeneinstellungstaste geändert werden (insgesamt A, B, C, D, E, 5 Gruppen). Und das Display zeigt die vorhandene Gruppe. Wenn Sie zu einer anderen Gruppe wechseln, werden die LED-Anzeigen basierend auf der neuen Gruppe zurückgesetzt.

- 1) Die Leuchte kann den Kanälen 1 bis 48 zugewiesen werden. Leuchten in verschiedenen Kanälen beeinflussen ihre Einstellungen nicht wechselseitig.
- 2) Die Leuchte kann den Gruppen, A, B, C, D, oder E zugewiesen werden. Jede Gruppe kann mehrere Leuchten umfassen.
- 3) Um Leuchten in einer Gruppe gemeinsam zu steuern, müssen diese dem selben Kanal zugewiesen werden. Achtung: Wenn Sie eine der LED-Lichtstärken einstellen, werden diese automatisch mit anderen Lichtern synchronisiert, die sich unter demselben Kanal und derselben Gruppe befinden.

4. Fernsteuerung:

- ① Steuergerät und gesteuertes Gerät müssen dem selben Kanal zugewiesen sein.
- ② Wenn Sie die Helligkeit derselben Lichtgruppe anpassen, müssen Sie nur ein Licht der Gruppe einstellen. Die anderen Lichter in derselben Gruppe und demselben Kanal werden automatisch angepasst.
- ③ Helligkeitssteuerung in einer anderen Gruppe:
 - Aktivieren Sie den Steuermodus: Drücken Sie die Taste Steuermodus [Ⓜ]. Das vorhandene angezeigte Gruppensymbol blinkt.
 - Drücken Sie die Taste Gruppeneinstellung [GP], um die gesteuerte Gruppe auszuwählen.
 - Sie können die Helligkeit anpassen, wenn das Symbol für die kontrollierte Gruppe blinkt.
 - Um den Steuermodus zu verlassen, drücken Sie die Taste Steuermodus erneut oder warten Sie 4 Sekunden.

5. Szenenmodus:

Hinweis: Wenn Sie das Licht über die Fernbedienung ausgeschaltet haben, werden nicht alle Einstellungen gespeichert. Wenn Sie die Lichter über die Ein- / Ausschalttaste am Gerät ausgeschaltet haben, werden alle Einstellungen automatisch gespeichert.

6. Schalten Sie die Lichtstromversorgung aus, die vorhandene Einstellung wird gespeichert.

Vielen Dank, dass Sie sich für das Produkt Pixel Enterprise Limited entschieden und dieses Benutzerhandbuch gelesen haben. Wenn es welche gibtBei weiteren Fragen wenden Sie sich bitte an den Händler vor Ort oder senden Sie eine E-Mail an Support@pixelhk.com



取り扱い説明書

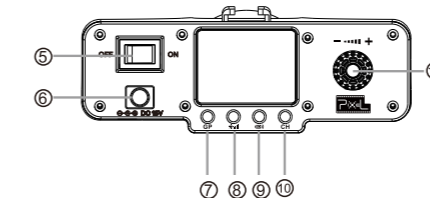
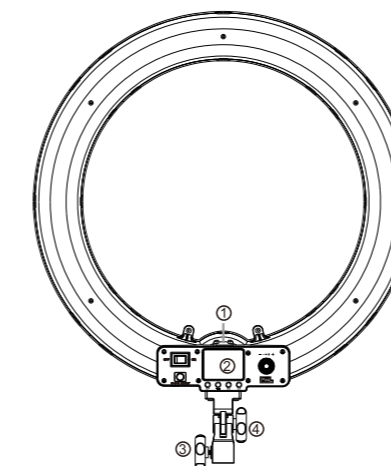
一、お世話になっております

ご使用前に本取扱説明書をよくお読みください。今後の参考のために読んだ後、この取扱説明書を保管してください。

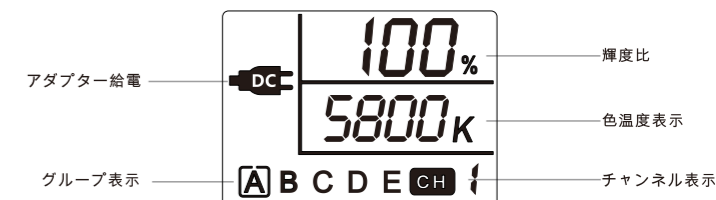
二、製品仕様

タイプ	R45c	
光源	CRI	Ra: >97
	TLCI	Qa: >99
	角度	120度
	色温度	3000K-5800K
輝度パラメータ	@0.5メートル	4800Lux
電気パラメータ	電流	4A
	電圧	DC 14-18V
	出力	定格出力55W(3000K=55W, 5800K=55W)
	電池型	NF 550.750.770.950.960.970
	無線周波数	FSK2.4GHz
制御システム	無線チャンネル	48チャンネル(1-48)
	無線グループ	5グループ(A,B,C,D,E)
	制御距離	50メートル
	亮度調整	0-100%と0%1%.25%.50%.75%.100%
	モニター	LCD2.1寸
外観	サイズ	外径48.5 cm (19インチ)
	材料	プラスチック+アルミニウム合金
	放熱方式	アルミニウム合金と自然対流
	重量	1.7KG

三、部品名前



- ① コールドシューマウント
- ② 液晶モニター
- ③ 固定灯台つまみ
- ④ 固定灯台つまみ
- ⑤ 電源スイッチ
- ⑥ アダプタ インターフェース
- ⑦ グループ切替
- ⑧ 明るさ調整
- ⑨ リモコンモード
- ⑩ チャンネルの設定
- ⑪ 明るさ/色温度の調整/切替スイッチ



- アダプター給電
- 輝度比
- 色温度表示
- グループ表示
- チャンネル表示

操作について

1. 電源を入れる

アダプター給電: 電源アダプターのDCプラグをアダプターポートにアダプターのコードプラグをコンセントに挿入して110V60Hz又は240V50Hzの交流電に接続してください。ランプのアダプター給電表示側のスイッチを押せば撮影ランプが起動します。注意: 電源スイッチを入れた後、リングランプは最後に保存したパラメータを押して作業状態に入り、スクリーンにはリングランプの現在の作業パラメータが表示されます。

2. 明るさの調節/色温度の切り替え:

- ① ライトの電源を入れた状態で、輝度調整つまみを回転させると、そのときにライトのパワーが調整され、表示画面にそのときのパワーが表示され、0%~100%の範囲で表示が0%のときにライトが消灯します。
- ② つまみの中の切替キーを押すと、2色温度調整モードに入ることができます、つまみの調整範囲は3000K~5800Kであります。
- ③ 起動状態で明るさの高速調整ボタンを押すと、リングライトが0%1%25%50%75%6つのパワーランクで循環調整されます。0%が表示されている場合は、リングランプが閉じられます。注意: 初めて調整すると、ライトが元のパワーから近いランクにアップします。注意: どのスタンドの電力を調整しても同じチャンネルの同じグループのランプに同期します。

3. チャンネルグループの設定

- ① チャンネル設定ボタンを押すと、チャンネルのCHチャンネルが点滅します。チャンネル調節ノブを回すと、CH 01-CH 48のルー調整ができます。必要なチャンネルに合わせてチャンネル設定ボタンを押したり、4秒後に自動的に現在のチャンネルに確認します。
- ② グループ[GP]の切り替えを押して次のグループに入り、A、B、C、D、Eを分けて、循環的に切り替えられます。グループの切り替え時には、異なるグループの最後のデータを現在の値として呼び出し、明るさを調整します。1)このタイプのリングライトは1-48チャンネルに設定できます。チャンネルによっては互いに干渉しないように調整します。2)このタイプのリングライトはA,B,C,D,Eグループに設定できます。各グループは同時にいくつかのライトを持つことができます。3)同じグループのリングランプを無線で接続する場合は、同じチャンネルに設定する必要があります。注: どのリングランプのパワーを調整しても同じチャンネルの同じグループのランプに同期します。

4. ワイヤレス制御

- ① まず、マスターランプとコントロールランプが同じチャンネルにあることを保証します。
- ② 同じグループの明るさ調整は、同じグループのどのスタンドを調整すれば、同じグループの他の映画とテレビのライトは調整灯と同期して調整されます。
- ③ グループ別の明るさ調整
 - リモコンモード: リモコンモードのディスプレイを押すと、現在の制御されているグループの表示が点滅します。
 - グループ別に切り替えると、現在の制御されているグループが切り替わり、グループ別の現在の設定が表示されます。
 - グループのロゴが点滅した時に点滅グループに対応する照明の明るさを調整できます。マスターランプの設定は影響を受けません。
 - 再びリモコンモードを押したり、4秒調整しないと自動的にリモコンモードを終了します。

5. 特殊効果モード:

長い押しボタンの中間キーは特殊効果モードに入り、更に短い押しボタンの中間キーは稲妻1/稲妻2/スクリーンモード/SOSの4種類の特殊効果の切り替えができ、再び長い押しボタンの中間キーは特殊効果モードから脱退します。

6. ライトを消すと、自動的に現在のパラメータ設定が保存されます。再使用時には前回の撮影シーンの照明が早く戻ります。

Pixel Enterprise Limited製品をご利用いただき、本書をお読みいただき、誠にありがとうございます。その他ご不明な点がございましたら、販売代理店にお問い合わせいただくか、Support@pixelhk.comまでメールでお問い合わせください。