



# P50 LED平板摄影灯说明书

## 一、承蒙您惠顾

为正确使用本产品，请先仔细阅读此说明书，并熟悉其操作步骤。注意保存此说明书，以备参考。

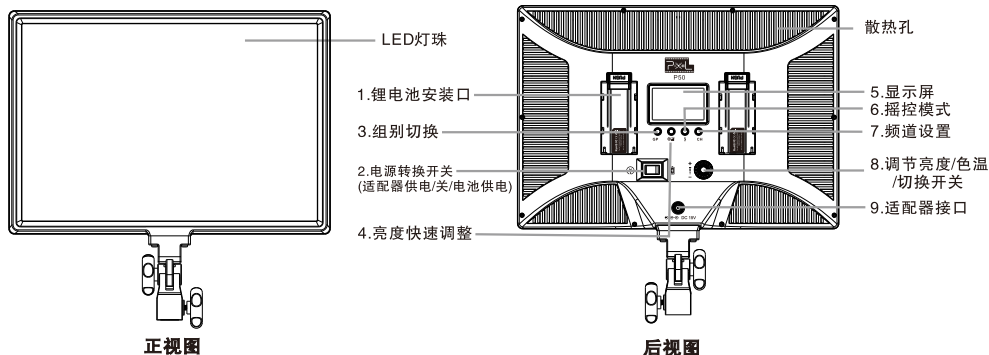
## 二、产品简介

LED专业摄影灯是由微电脑芯片控制，显示屏状态显示，输出功率无级调光，双色温3000K~5800K，安全隔离直流电压供电。可挂接摄影机电池，为室外拍摄提供方便。内置温度保护电路，内置自然散热系统。使用了FSK2.4GHz无线传输功能，它拥有CH通道、CP分组、快速亮度调节以及色温调整功能。让您更方便的控制摄影灯。

## 三、技术参数

型号	P50	
LED光源	显色性 CRI	Ra: >96
	显色性 TLCI	Qa: >97
	角度	120 度
	色温	3000K~5800K
亮度参数	@0.5米	3800Lux
	@1米	1100Lux
电气参数	工作电流	4A
	工作电压	DC 14~18V
	功率	恒功率45瓦 (3000K=45瓦 5800K=45瓦)
	电池型号	NF-550.570.750.770.950.960.970 两个
控制系统	遥控无线频率	2.4GHz
	无线频道	48 个 (1~48)
	无线群组	6 个 (A.B.C.D.E.F)
	控制距离	50米
	亮度调节	1~100% 和1%.25%.50%.75%.100%
	显示	LCD 2.6寸
外观	尺寸	355X245X22MM
	材料	塑胶+铝合金
	散热方式	铝合金加自然对流
	净重量	1.01kg


## 四、操作面板名称



## 五、操作说明


### 1、打开灯光:


① 电池供电: 请在锂电池安装口上安装2节索尼NP-F系列电池, 按下电池标识侧开关, 即可打开影视灯。

② 适配器供电: 请把电源适配器的DC头插入适配器接口 [  ], 再把适配器的电源线插入电源插座并且连接110V60HZ或220V50Hz交流电, 按下适配器标识侧开关, 即可打开影视灯。

注: 打开电源开关后, 影视灯按最后保存的参数进入工作状态, 显示屏显示影视灯当前的工作参数。


### 2、调节亮度/双色温切换:


① 开机状态下旋转亮度微调旋钮 [  ] 此时对LED功率进行调整, 显示屏会显示当时的功率, 可调节的范围为1%~100%。按一下旋钮中间的切换键, 即可进入双色温调整模式, 再微调旋钮对LED色温进行调整范围为: 3000K~5800K。

② 开机状态下按一下亮度快速调整按钮 [  ] 会让灯在1%25% 50%75%100% 五个功率档位循环调整。  
注: 第一次调整会让灯从原始的功率提高到相近的档位。

注: 调节任何一台灯的功率都会同步到相同频道相同组别的灯。

### 3、频道组别的设置:

① 按下频道设置按钮 [  ] 显示屏上的CH一频道会闪烁, 再旋转频道调节旋钮可以调节CH01-CH48循环调整, 调到需要的频道后再按一下频道设置按钮 [ **CH** ] 或等4秒后自动确认为当前频道。

② 按一下组别切换 [  ] 进入下一组, 共分A、B、C、D、E、F、可以循环切换, 显示屏上会显示出当前组别。在切换组别时LED灯会调出不同组别的最后一次数据作为当前值并调整亮度。

1) 本型号的灯可以设置1-48联控频道, 不同频道的灯调节不会相互干扰。

2) 本型号的灯可以设置为A、B、C、D、E、F组别。每个组别可以同时有若干只灯。

3) 对同一组别的灯进行无线联控时, 需要设置为同一频道。

注: 调节任何一台灯的功率都会同步到相同频道相同组别的灯。

### 4、无线联控:

① 首先保证主控灯和受控灯处于同一频道。

② 同一组别的亮度调整, 只要调整同一组别的任何一台灯, 同频同组的其他影视灯将会跟随调整灯同步调整。

③ 不同组别的亮度调整。

● 进入遥控模式: 按下遥控模式 [  ] 显示屏上的当前受控组别标识会闪烁。

■ 按组别切换 [ **GP** ] 可以切换当前受控组别并显示对应组别的当前设置。

■ 在组别标识闪烁时可以调整对应闪烁组别的灯光亮度, 主控灯设置不受影响。

● 再次按下遥控模式或4秒不调整会自动退出遥控模式。

5、关掉灯光时会自动保存当前的参数设置, 以便再次使用时快速恢复上次的拍摄场景灯光。

## 六、注意事项

▲ 1. 请勿将摄影灯放置在高温高湿的地方。

▲ 2. 请勿将产品浸入水中或暴露于雨中。

▲ 3. 使用电池的注意事项:

① 切勿将电池投入火中或加热升温。

② 当电量用尽时电池容易漏液。所以为了避免产品受损, 请在长期不使用本产品或电量用尽时取出电池。

## 七、装箱清单

序号	名称	数量	序号	名称	数量
1	LED灯体	1台	4	说明书	1份
2	输入电源线	1条	5	保修卡	1份
3	适配器	1只			

感谢您购买品色公司产品并阅读本说明书, 如有任何疑问可以向当地经销商咨询, 或登入 <http://www.pixelhk.com.cn> 查询。

制造商: 东莞市宝易电子科技有限公司

地址: 东莞市大朗镇金朗南路255号

电话: 400-8084899

执行标准: Q/PSKJ 004-2016

Made in china

