



P50 LED平板摄影灯说明书

一、承蒙您惠顾

为正确使用本产品，请先仔细阅读此说明书，并熟悉其操作步骤。注意保存此说明书，以备参考。

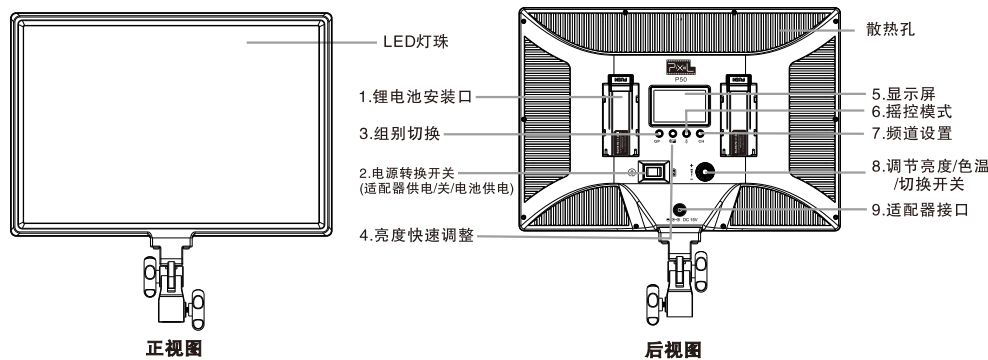
二、产品简介

LED专业摄影灯是由微电脑芯片控制，显示屏状态显示，输出功率无级调光，双色温3000K~5800K，安全隔离直流电压供电。可挂接摄影机电池，为室外拍摄提供方便。内置温度保护电路，内置自然散热系统。使用了FSK2.4GHz无线传输功能，它拥有CH通道、CP分组、快速亮度调节以及色温调整功能。让您更方便的控制摄影灯。

三、技术参数

型号	P50	
LED光源	显色性 CRI	Ra: >96
	显色性 TLCI	Qa: >97
	角度	120 度
	色温	3000K~5800K
亮度参数	@0.5米	3800Lux
	@1米	1100Lux
电气参数	工作电流	4A
	工作电压	DC 14-18V
	功率	恒功率45瓦 (3000K=45瓦 5800K=45瓦)
	电池型号	NF-550.570.750.770.950.960.970 两个
控制系统	遥控无线频率	2.4GHz
	无线频道	48 个 (1~48)
	无线群组	6 个 (A.B.C.D.E.F)
	控制距离	50米
	亮度调节	1~100% 和 1%.25%.50%.75%.100%
外观	显示	LCD 2.6寸
	尺寸	355X245X22MM
	材料	塑胶+铝合金
	散热方式	铝合金加自然对流
净重量	1.01kg	

四、操作面板名称



五、操作说明

1、打开灯光:

- ① 电池供电: 请在锂电池安装口上安装2节索尼NP-F系列电池，按下电池标识侧开关，即可打开影视灯。
- ② 适配器供电: 请把电源适配器的DC头插入适配器接口 [], 再把适配器的电源线插入电源插座并且连接110V60HZ或220V50Hz交流电，按下适配器标识侧开关，即可打开影视灯。
注: 打开电源开关后，影视灯按最后保存的参数进入工作状态，显示屏显示影视灯当前的工作参数。

2、调节亮度/双色温切换:

- ① 开机状态下旋转亮度微旋钮 [] 此时对LED功率进行调整，显示屏会显示当时的功率，可调节的范围为1%~100%。按一下旋钮中间的切换键，即可进入双色温调整模式，再微旋钮对LED色温进行调整范围为: 3000K~5800K。
- ② 开机状态下按一下亮度快速调整按钮 [] 会让灯在1%25% 50%75%100% 五个功率档位循环调整。
注: 第一次调整会让灯从原始的功率提高到相近的档位。
注: 调节任何一台灯的功率都会同步到相同频道相同组别的灯。

3、频道组别的设置:

- ① 按下频道设置按钮 [] 显示屏上的CH一频道会闪烁，再旋转频道调节旋钮可以调节CH01-CH48循环调整，调到需要的频道后再按一下频道设置按钮 [**CH**] 或等4秒后自动确认为当前频道。
- ② 按一下组别切换 [] 进入下一组，共分A、B、C、D、E、F、可以循环切换，显示屏上会显示出当前组别。在切换组别时LED灯会调出不同组别的最后一次数据作为当前值并调整亮度。
1) 本型号的灯可以设置1-48联控频道，不同频道的灯调节不会相互干扰。
2) 本型号的灯可以设置为A .B.C.D.E.F.组别。每个组别可以同时有若干只灯。
3) 对同一组别的灯进行无线联控时，需要设置为同一频道。
注: 调节任何一台灯的功率都会同步到相同频道相同组别的灯。

4、无线联控:

- ① 首先保证主控灯和受控灯处于同一频道。
 - ② 同一组别的亮度调整，只要调整同一组别的任何一台灯，同频同组的其他影视灯将会跟随调整灯同步调整。
 - ③ 不同组别的亮度调整。
● 进入遥控模式: 按下遥控模式 [] 显示屏上的当前受控组别标识会闪烁。
■ 按组别切换 [**GP**] 可以切换当前受控组别并显示对应组别的当前设置。
■ 在组别标识闪烁时可以调整对应闪烁组别的灯光亮度，主控灯设置不受影响。
● 再次按下遥控模式或4秒不调整会自动退出遥控模式。
- 5、关掉灯光时会自动保存当前的参数设置，以便再次使用时快速恢复上次的拍摄场景灯光。

六、注意事项

- ▲ 1. 请勿将摄影灯放置在高温高湿的地方。
- ▲ 2. 请勿将产品浸入水中或暴露于雨中。
- ▲ 3. 使用电池的注意事项:
 - ① 切勿将电池投入火中或加热升温。
 - ② 当电量用尽时电池容易漏液。所以为了避免产品受损，请在长期不使用本产品或电量用尽时取出电池。

七、装箱清单

序号	名称	数量	序号	名称	数量
1	LED灯体	1台	4	说明书	1份
2	输入电源线	1条	5	保修卡	1份
3	适配器	1只			

感谢您购买品色公司产品并阅读本说明书，如有任何疑问可以向当地经销商咨询，或登入 <http://www.pixelhk.com.cn> 查询。

制造商: 东莞市宝易电子科技有限公司
 地址: 东莞市大朗镇金朗南路255号
 电话: 400-8084899
 执行标准: Q/PSKJ 004-2016
 Made in china



P50 LED Panel Light

Instruction Manual

Overview

Before using this product, you must read the manual and fully understand how to use it and ensure that you can easily handle the operation method and also use it properly.

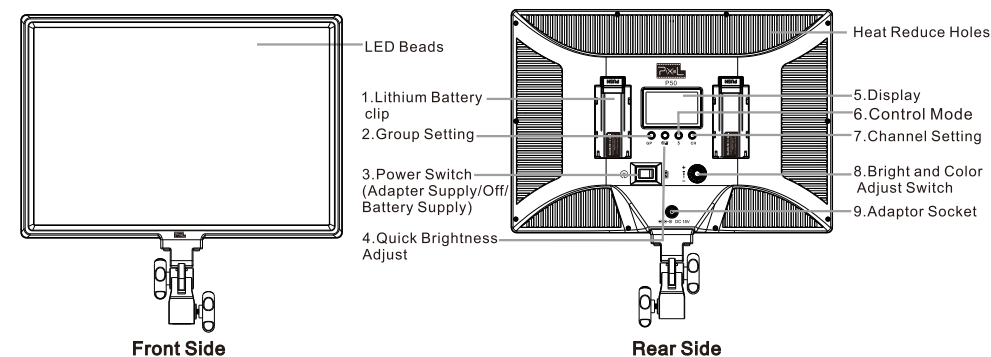
Product Introduction

This LED light is controlled by MCU. Everything shows on the display like the status, output power, power adjustment, dual color temperature 3000K~5800K; Safety to isolate power supplied by DC voltage. This LED light can use the rechargeable battery which is more convenience to use for outdoor shooting. Built-in over heat protection circuit and heat reduces system ensure long service life.

Specification

Model	P50	
LED Light Source	CRI	Ra: >96
	TLCI	Qa: >97
	Angle	120 °
	Color Temperature	3000K-5800K
Luminance	@0.5m	3800Lux
	@1m	1100Lux
Electrical Parameter	Operating Current	4A
	Operating Voltage	DC 14-18V
	Power	Constant Power 45W (3000K=45W 5800K=45W)
	Battery Type	2pcs of NF-550.570.750.770.950.960.970
Control System	Frequency	2.4GHz
	Channel	48 Channel (1~48)
	Group	6 Group (A B C D E F)
	Distance	50M
	Brightness Adjust	1~100% and 1%.25%.50%.75%.100%
	Display	LCD 2.6"
Appearance	Dimension	355X245X22MM
	Material	Plastic and Aluminum Alloy
	Radiator	Convection with Aluminum
	Net Weight	1.01kg

Name of Parts



Operate Instruction

1. Turn On:

- ① Battery Supply: Please install battery on the lithium battery clip. Press the battery icon power switch to turn on the LED light.
- ② Adaptor Supply: Please plug the DC adaptor to the adaptor socket, then adaptor cable connect to 110V 60Hz or 220V 50Hz. Press to adaptor icon power switch to turn on the LED light.
Caution: After turned on the power, the light keeps all the setting as last power on status.

2. Brightness /Color Temperature Adjust Dial:

- ① Rotate the switch to adjust the LED brightness. Display shows the existing bright level and the adjustable range between 1-100%. Press middle of the button switch to color temperature mode. Rotate the switch again to change the color temperature between 3000K-5800K
- ② Press the quick brightness adjust button. Recycle to change to power between 1%,25%, 50%,75% and 100%.
Caution: The first press this button will go to the closest power level base on the existing power.
Caution: Adjust one of the LED light power, the power will sync to the other LED light which under the same channel and group.

3. Channel and Group Setting:

- ① Press Channel Setting Button [**CH**], CH on display will flash, then rotate the channel adjust button to change the channel between CH01- CH48. Press the channel setting button or wait for 4sec to confirm the channel.
- ② Press Group Setting [**GP**] change to the next group, total A,B,C,D,E,F groups and display shows the existing group. When switching to the different group, the LED will also change the setting base on the new group


1) This light can be set between 1- 48 channel, no interference if the lights in different channel.

2) This light can be set between A.B.C.D.E.F. group, each group can have a lot of lights.

3) To control the lights in the same group, you have to set in the same channel first.

Caution: Adjust one of the LED light power, the power will sync to the other LED light which under the same channel and group.

4. Wireless Control:

- ① Make sure the master and slave light in the same channel.
- ② Brightness adjust in the same group. adjust any light under the same group, the other light under the same group and same channel will adjust too.
- ③ Brightness adjust in the different group.
 - Enter to control mode: Press the control mode button [] the existing group icon on display will flash.
 - Press group setting button [**GP**] switch to the group that you want to control.
 - You can adjust the brightness during the group icon keep flashing. This master light setting will not effect.
 - Press again control mode button or wait for 4sec to exit the control mode.

5. Turn off the light power, the existing setting will be kept.

Caution

▲ 1. Do NOT put the light under high temperature and high humidity area.

▲ 2. Do NOT put the light in water or use under raining.

▲ 3. Caution when using battery:

① Do NOT throw the battery in fire or increase the temperature.

② When use all the battery power, the battery easily to leak. To avoid this case, please take out the battery from the product when long time not using the product.

Package included

Series	Name	Qty	Series	Name	Qty
1	LED Light	1PC	3	Adaptor	1PC
2	Input Power Cable	1PC	4	Manual	1PC

Thank you for choosing Pixel Enterprise Limited product and read this user manual. Should you have any questions, please contact the local dealer or visit our website: <http://www.pixelhk.com>



P50 LED-Flächenleuchte

Gebrauchsanleitung

Übersicht

Lesen Sie diese Anleitung sorgfältig durch, bevor Sie das Produkt zum ersten Mal benutzen, um sich mit Bedienung und bestimmungsgemäßem Gebrauch vertraut zu machen.

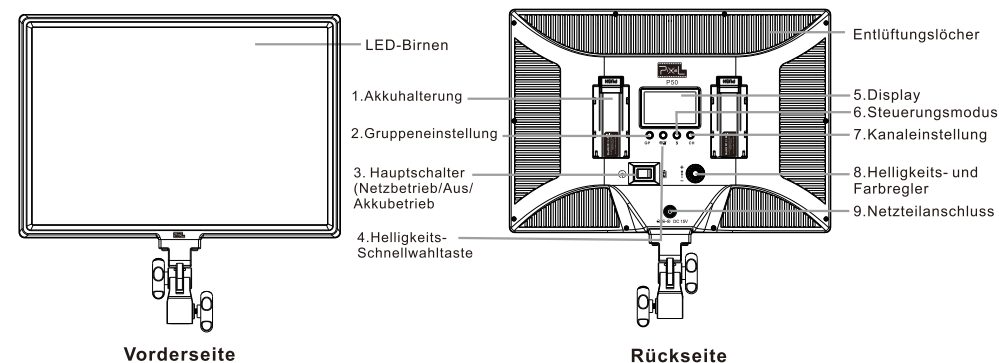
Produktmerkmale

Diese LED-Leuchte wird durch einen Mikrocontroller gesteuert. Das Display zeigt alle wichtigen Informationen an. Dies umfasst Status, Lichtleistung, Leistungssteuerung, wählbare Farbtemperatur (3000K bis 5800K). Sicherung für den Netzbetrieb. Die LED-Leuchte kann für unkomplizierten Außeneinsatz kabellos mit Akkus der NP-F-Serie (verbreitet für Camcorder) betrieben werden. Überhitzungsschutzschaltung und passive Luftkühlung.

Technische Daten

Modell	P50	
LED Leuchtenquellen	Farbwiedergabeindex CRI Wert	Ra: >96
	Farbwiedergabeindex ex TLCl Wert	Qa: >97
	Abstrahlwinkel	120 °
	Farbtemperatur	3000K-5800K
Max. Beleuchtungsstärke	in 0.5M Entfernung	3800Lux
	in 1M Entfernung	1100Lux
Elektrische Parameter	Betriebsstrom	4A
	Betriebsspannung	DC 14-18V
	Leistungsaufnahme	45W
	Geeignete Akkus	Lithium-Ionen-Akkus Typ Sony NP-550,570,750,770,950,960,970
Steuersystem	Funkfrequenz	2.4GHz
	Funkkanal	48 Channel (1~48)
	Gruppensteuerung	6 Group (A B C D E F)
	Reichweite der Funkfernbedienung	50M
	Helligkeit Einstellung	1~100% and 1%.25%.50%.75%.100%
	Beleuchtetes Display	LCD 2.6
Aussehen	Maße	355X245X22MM
	Material des Produktes	Kunststoff+Aluminium
	Kühlung	Konvektionskühlung mit Aluminium
	Nettogewicht	1.01kg

Bezeichnung der Bestandteile und Bedienelemente



Bedienung

1. Einschalten:

- ① Akkubetrieb: Bitte setzen Sie die Akkus in die vorgesehenen Halterungen ein. Stellen Sie den Hauptschalter auf Akkubetrieb, um die LED-Leuchte einzuschalten.
- ② Netzbetrieb: Verbinden Sie das Netzteil mit dem Netzteilanschluss. Verbinden Sie dann das Netzteil mit Hilfe des Anschlusskabels mit dem Stromnetz (110V 60Hz oder 220V 50Hz). Stellen Sie den Hauptschalter auf Netzbetrieb, um die LED-Leuchte einzuschalten.

Achtung: Beim Einschalten behält die Leuchte alle Einstellungen der letzten Benutzung bei.

2. Helligkeits- und Farbregler:


- ① Drehen Sie am Regler, um die Leistung anzupassen. Das Display zeigt die eingestellte Helligkeit im egebereich von 1%-100% an. Drücken Sie einmal, um in den Farbtemperaturmodus zu wechseln. Drehen Sie dann nochmals am Regler, um die Farbtemperatur zwischen 3000K und 5800K einzustellen.
- ② Drücken Sie die Helligkeits-Schnellwahltaste. Jeder Tastendruck wechselt zwischen den Stufen 1%, 25%, 50%,75% und 100%.
Achtung: Der erste Tastendruck wechselt zur nächstgelegenen Stufe zum aktuellen Wert.
Achtung: Wenn Sie die Helligkeit einer LED-Leuchte verändern, wird die Änderung an alle LED-Leuchten im gleichen anal und in der gleichen Gruppe übertragen.

3. Kanal- und Gruppeneinstellung:

- ① Drücken Sie die Taste Kanaleinstellung [**CH**]. Das Display zeigt CH an. Drehen Sie den Regler, um zwischen den Kanälen CH01 bis CH48 zu wählen. Um die Kanaleinstellung zu bestätigen, drücken Sie die Taste Kanaleinstellung erneut oder warten Sie 4 Sekunden.
- ② Drücken Sie die Taste Gruppeneinstellung [**GP**], um zwischen den Gruppen A,B,C,D,E und F zu wechseln. Die aktuelle Gruppe blinkt auf dem Display. Beim Wechsel zu einer anderen Gruppe werden die Einstellungen der LED-Leuchte an die der neuen Gruppe angepasst.

- 1) Die Leuchte kann den Kanälen 1 bis 48 zugewiesen werden. Leuchten in verschiedenen Kanälen beeinflussen ihre Einstellungen nicht wechselseitig.
- 2) Die Leuchte kann den Gruppen, A,B,C,D,E oder F zugewiesen werden. Jede Gruppe kann mehrere Leuchten umfassen.
- 3) Um Leuchten in einer Gruppe gemeinsam zu steuern, müssen diese dem selben Kanal zugewiesen werden.
Achtung: Wenn Sie die Helligkeit einer LED-Leuchte verändern, wird die Änderung an alle LED-Leuchten im gleichen Kanal und in der gleichen Gruppe übertragen.

4. Fernsteuerung:

- ① Steuergerät und gesteuertes Gerät müssen dem selben Kanal zugewiesen sein.
 - ② Helligkeitssteuerung innerhalb der selben Gruppe: Ändern Sie die Helligkeit einer beliebigen Leuchte, um die Helligkeit aller anderen Leuchten in der selben Gruppe und im selben Kanal ebenfalls anzupassen.
 - ③ Helligkeitssteuerung in einer anderen Gruppe:
 - Aktivieren Sie den Steuermodus: Drücken Sie die Taste Steuermodus []. Die aktive Gruppe blinkt auf dem Display.
 - Drücken Sie die Taste Gruppeneinstellung [**GP**], um die gesteuerte Gruppe auszuwählen.
 - Während das Gruppenicon blinkt, können Sie die Helligkeit der betreffenden Gruppe einstellen. Die Helligkeit des Steuergeräts wird dadurch nicht beeinflusst.
 - Um den Steuermodus zu verlassen, drücken Sie die Taste Steuermodus erneut oder warten Sie 4 Sekunden.
5. Beim Ausschalten der Leuchte werden die aktuellen Einstellungen gespeichert und mit dem nächsten Einschalten beibehalten.

Sicherheitshinweise

- ▲ 1. Setzen Sie die Leuchte NICHT hoher Temperatur oder Luftfeuchtigkeit aus!
- ▲ 2. Setzen Sie die Leuchte NICHT Wasser aus und verwenden Sie sie NICHT im Regen!
- ▲ 3. Vorsicht im Umgang mit dem Akku:
 - ① Setzen Sie den Akku NICHT Feuer oder hohen Temperaturen aus!
 - ② Vollständig entladene Akkus können auslaufen. Zur Vermeidung von Schäden entfernen Sie bitte den Akku, wenn dieser entladen ist oder Sie das Produkt für längere Zeit nicht verwenden.

Lieferumfang

Lfd. Nr.	Bezeichnung	Menge	Lfd. Nr.	Bezeichnung	Menge
1	LED-Leuchte	1x	3	Netzteil	1x
2	Anschlusskabel	1x	4	Anleitung	1x

Vielen Dank, dass Sie sich für ein Produkt von Pixel Enterprise Limited entschieden und diese Anleitung durchgelesen haben! Bei weiteren Fragen wenden Sie sich bitte an Ihren örtlichen Händler oder besuchen Sie unsere Webseite: <http://www.pixelhk.com>